

ecolite®

Innovación™  
que ilumina



FICHA  
**TÉCNICA**  
APLIQUES LED ACRÍLICO

# ecolite®

## Aplique LED Acrílico

Ref. AP15



GARANTÍA  
2 AÑOS

### INFORMACIÓN DEL PRODUCTO

#### INFORMACIÓN ELÉCTRICA

POTENCIA	12W
VOLTAJE   FRECUENCIA	AC100-240V   50/60Hz
TIPO DE LED	SMD
FACTOR DE POTENCIA	≥0.6
CLASE	1
DIMERIZABLE	No

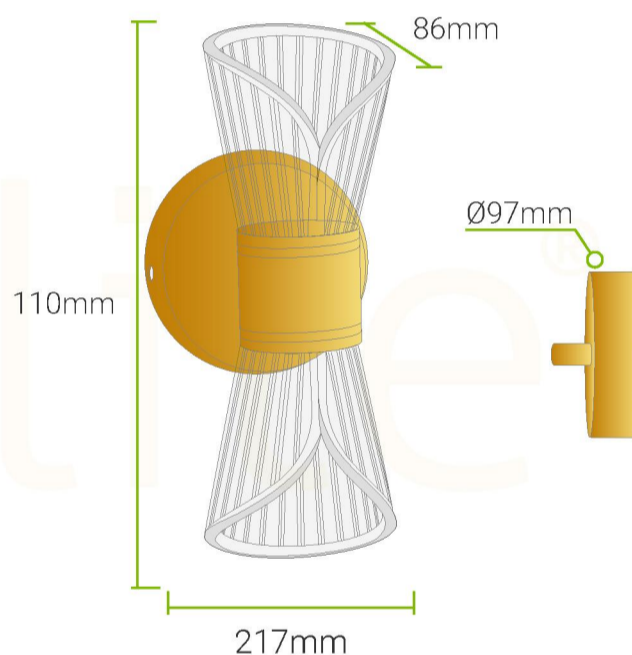
#### INFORMACIÓN ÓPTICA

TEMP. DE COLOR	3.000K
IRC	80Ra
EFICIENCIA LUMINOSA	80Lm/W
FLUJO LUMINOSO	960Lm
ÁNGULO DE APERTURA	Asimétrico
VIDA ÚTIL	25.000h

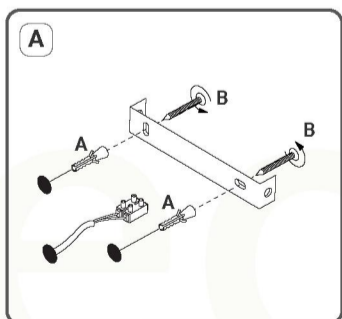
#### INFORMACIÓN FÍSICA

CHASIS	Aluminio
ÓPTICA	Conductor Acrílico
COLOR DE CHASIS	Dorado
GRADO DE PROTECCIÓN	IP20
TIPO DE MONTAJE	Sobrepuesto
TEMP. DE TRABAJO	-20°C + 40°C

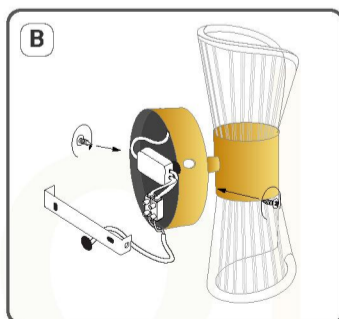
### ESQUEMA



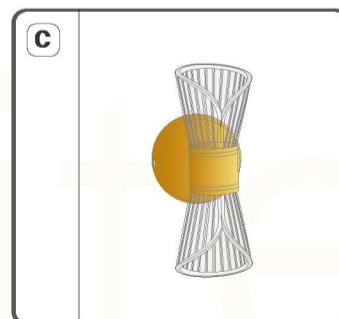
### FORMA DE INSTALACIÓN



Saque la placa de la base de la luminaria. Luego, sitúe y fije la placa en la superficie de instalación



Utilice un destornillador para fijar la base de la luminaria a la placa.



# ecolite®

## Aplique LED Acrílico

Ref. AP16



PAG WEB

 GARANTÍA  
2 AÑOS

### INFORMACIÓN DEL PRODUCTO


#### INFORMACIÓN ELÉCTRICA

POTENCIA	12W
VOLTAJE   FRECUENCIA	AC100-240V   50/60Hz
TIPO DE LED	SMD
FACTOR DE POTENCIA	≥0.6
CLASE	1
DIMERIZABLE	No

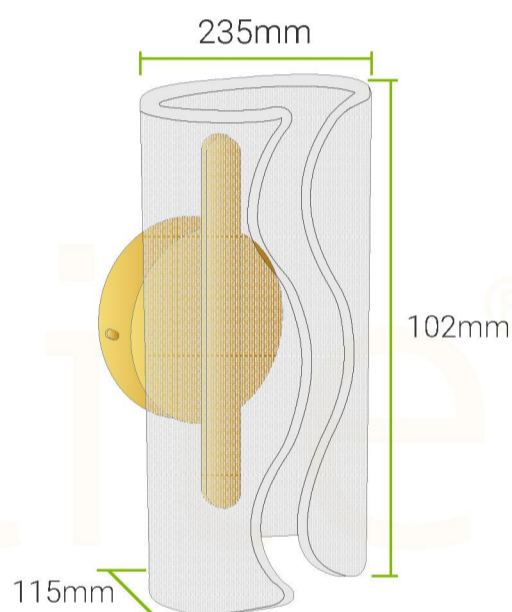
#### INFORMACIÓN ÓPTICA

TEMP. DE COLOR	3.000K 
IRC	80Ra
EFICIENCIA LUMINOSA	80Lm/W
FLUJO LUMINOSO	960Lm
ÁNGULO DE APERTURA	Asimétrico
VIDA ÚTIL	25.000h

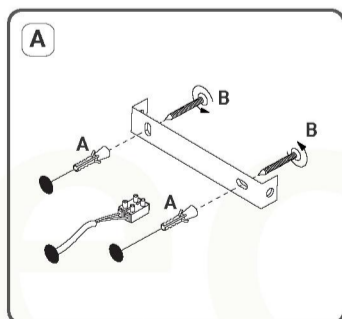
#### INFORMACIÓN FÍSICA

CHASIS	Aluminio
ÓPTICA	Conductor Acrílico
COLOR DE CHASIS	Dorado 
GRADO DE PROTECCIÓN	IP20
TIPO DE MONTAJE	Sobrepuesto
TEMP. DE TRABAJO	-20°C + 40°C

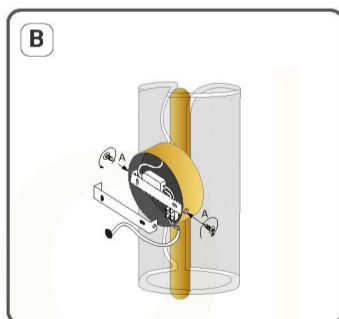
### ESQUEMA



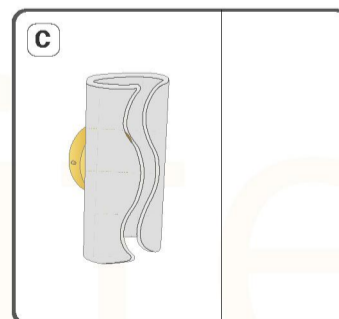
### FORMA DE INSTALACIÓN



Saque la placa de la base de la luminaria. Luego, sitúe y fije la placa en la superficie de instalación



Utilice un destornillador para fijar la base de la luminaria a la placa.



# ecolite®

## Aplique LED Acrílico

Ref. AP17



PAG WEB

GARANTÍA  
2 AÑOS

### INFORMACIÓN DEL PRODUCTO

#### INFORMACIÓN ELÉCTRICA

POTENCIA	12W
VOLTAJE   FRECUENCIA	AC100-240V   50/60Hz
TIPO DE LED	SMD
FACTOR DE POTENCIA	≥0.6
CLASE	1
DIMERIZABLE	No

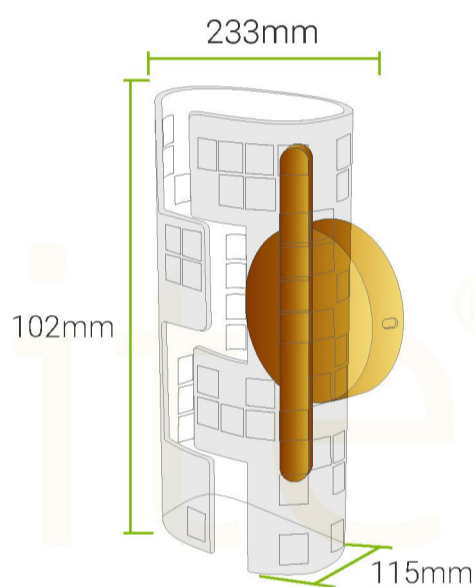
#### INFORMACIÓN ÓPTICA

TEMP. DE COLOR	3.000K
IRC	80Ra
EFICIENCIA LUMINOSA	80Lm/W
FLUJO LUMINOSO	960Lm
ÁNGULO DE APERTURA	Asimétrico
VIDA ÚTIL	25.000h

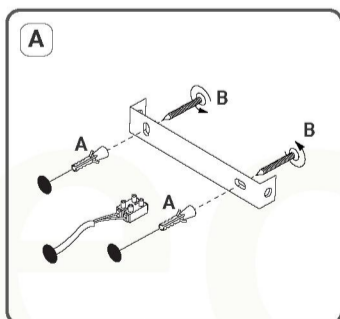
#### INFORMACIÓN FÍSICA

CHASIS	Aluminio
ÓPTICA	Conductor Acrílico
COLOR DE CHASIS	Dorado
GRADO DE PROTECCIÓN	IP20
TIPO DE MONTAJE	Sobrepuesto
TEMP. DE TRABAJO	-20°C + 40°C

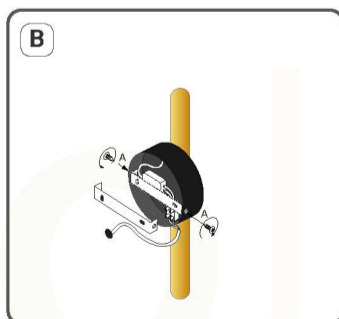
### ESQUEMA



### FORMA DE INSTALACIÓN



Saque la placa de la base de la luminaria. Luego, sitúe y fije la placa en la superficie de instalación



Utilice un destornillador para fijar la base de la luminaria a la placa.

